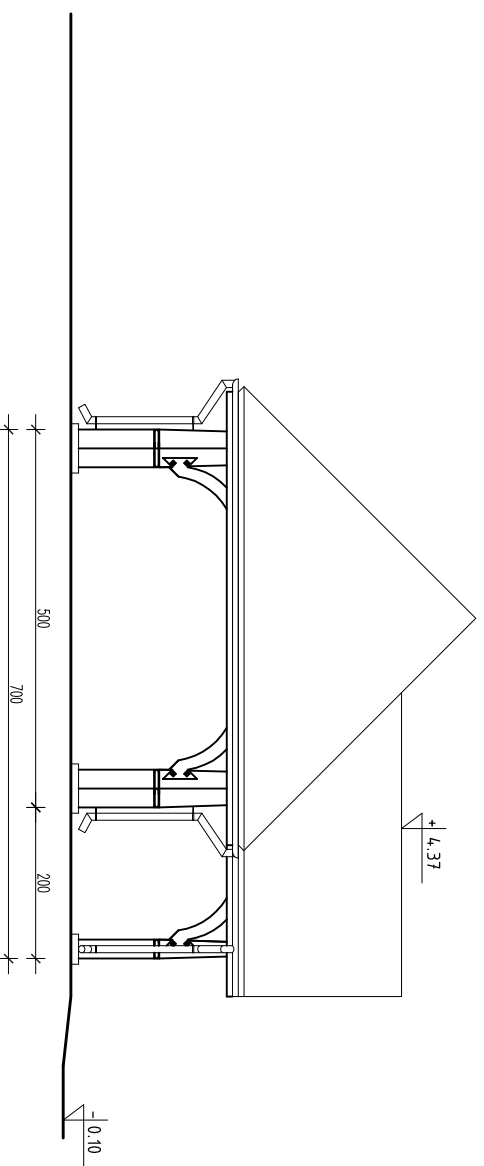


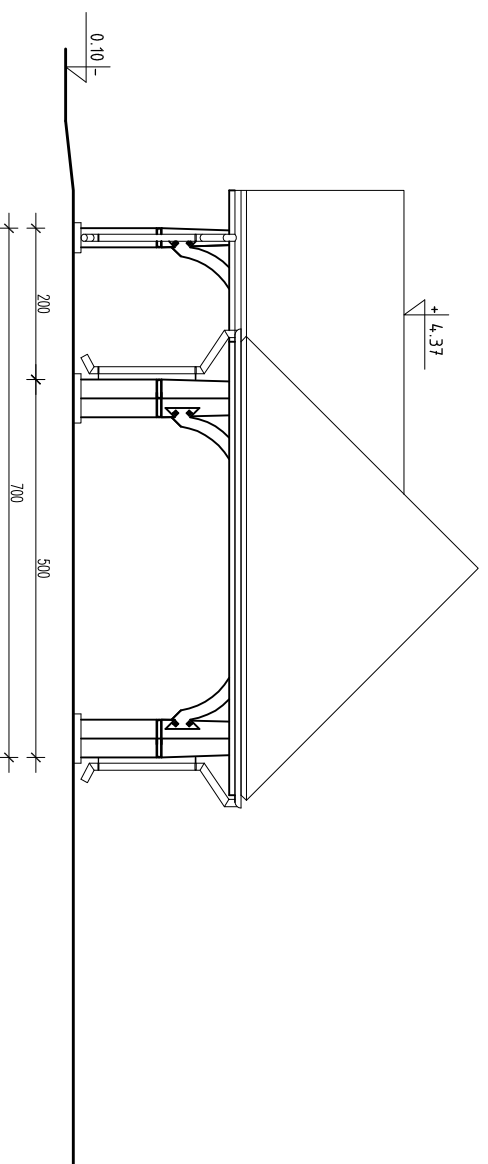
RZUT ELEWACJI

Skala 1:100

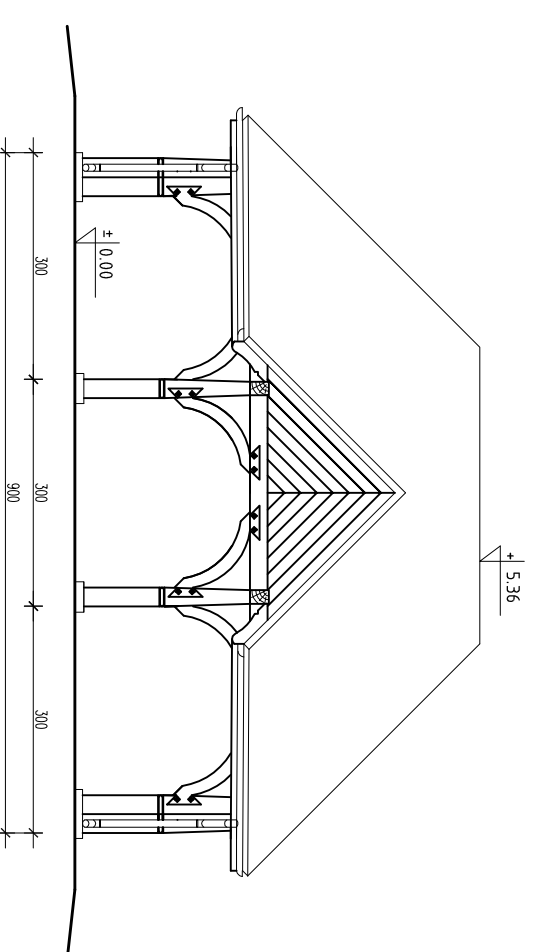
ELEWACJA BOCZNA



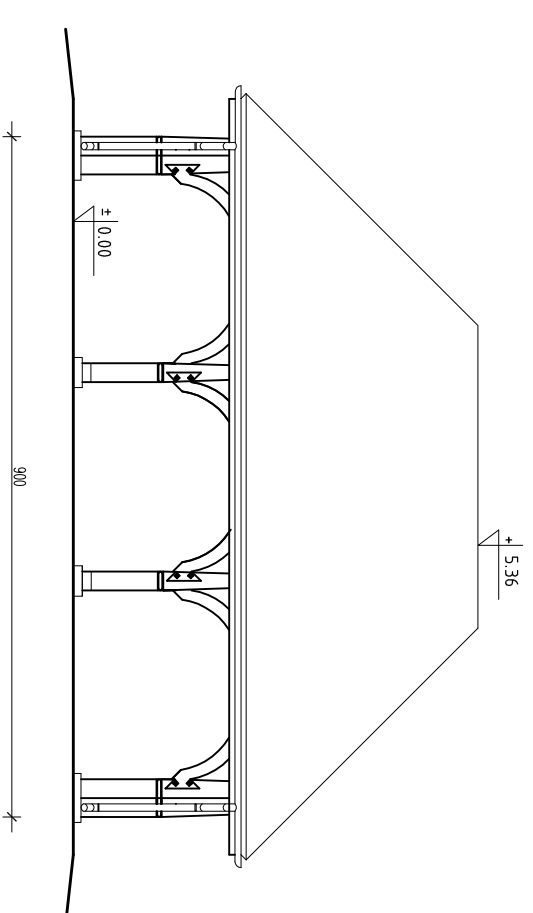
ELEWACJA TYLNA



ELEWACJA FRONTOWA



ELEWACJA BOCZNA



PROJEKT KONCEPCYJNY			
WIAŁTY			
Stadium:	Architektura	Date:	Skala:
		LUTY 2011	1:100
Rysunek:	RZUT ELEWACJI		
Projektant:		Podpis:	Nr rys.
Adres Inwestycji:			A-1
Operawca:			